



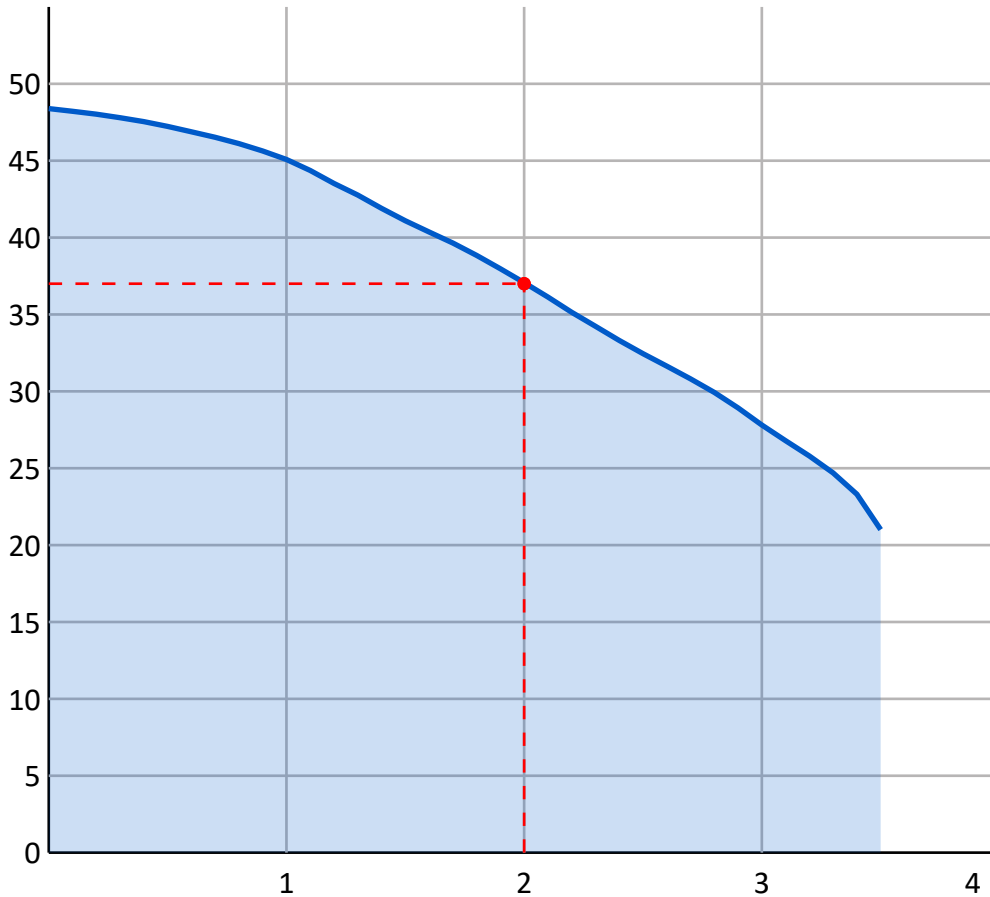
# График производительности насоса

Тип насоса:  
Jetex V/VS 02/05  
Многоступенчатые  
насосы

Q 2.0 м <sup>3</sup> /ч	H 37 м	Используемая мощность 0.45 кВт	Энергоэффективность 81.82%	Скорость вращения 2730 об/мин NPSH 1.5 м	Тип двигателя АИР63В2 Мощность двигателя 0.55 кВт
----------------------------	-----------	-----------------------------------	-------------------------------	---	--

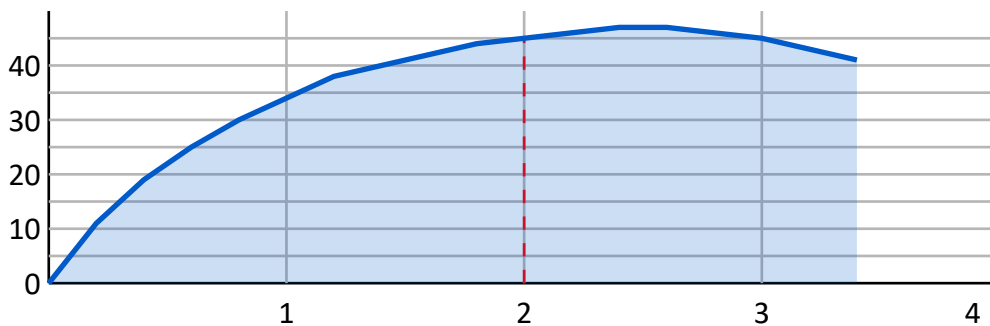
Гидравлические рабочие характеристики приняты при температуре воды 20 °С, атмосферном давлении 1,01 бар и удельном весе 1 гр/см<sup>3</sup>. ISO 9906. Прил. А

H, м

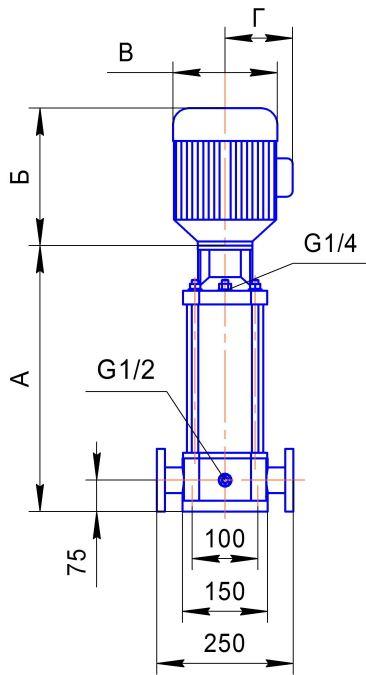


Q, м<sup>3</sup>/час

КПД, %



Q, м<sup>3</sup>/час



### Характеристики насоса

Тип	Jetex V/VS 02
Число ступеней	5
Максимальная производительность	3,5 м <sup>3</sup> /ч
Максимальный напор	45 м
Входной/выходной патрубок	DN25
Гидравлический КПД	45.0%
NPSH	1.5 м

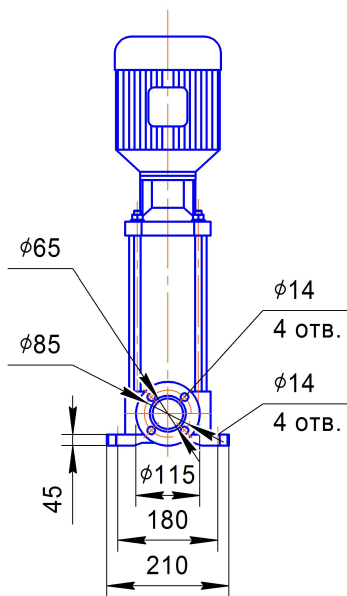
### Материалы

Основание	Чугун (VS - Нержавеющая Сталь)
Рабочее колесо	Нержавеющая Сталь
Вал	Нержавеющая Сталь
Камера	Нержавеющая Сталь

Тип торцевого уплотнения EUBV(EQQE, EQQV, EUUE опцион.)

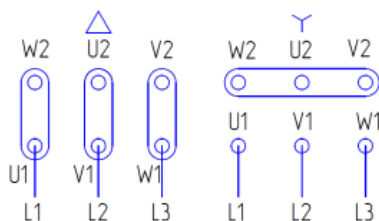
### Характеристики электродвигателя

Тип двигателя	AIP63B2
Мощность	0,55 кВт
Напряжение питания	380 В
Номинальный ток	1,34 А
Частота сети	50 Гц
cos φ	0,8
Скорость вращения	2730 об/мин
Степень защиты	IP 55
Класс энергоэффективности	IE2
Энергоэффективность	75%
Подшипник	NSK
Класс изоляции	F



### Габаритные размеры

Длина насоса(A)	314 мм
Длина электродвигателя(Б)	220 мм
Общая длина(A+Б)	534 мм
Диаметр насоса(В)	135 мм
Диаметр электродвигателя(Г)	86 мм
Вес	28 кг
Подключение	DN 25



Электрическая схема подключения насоса