

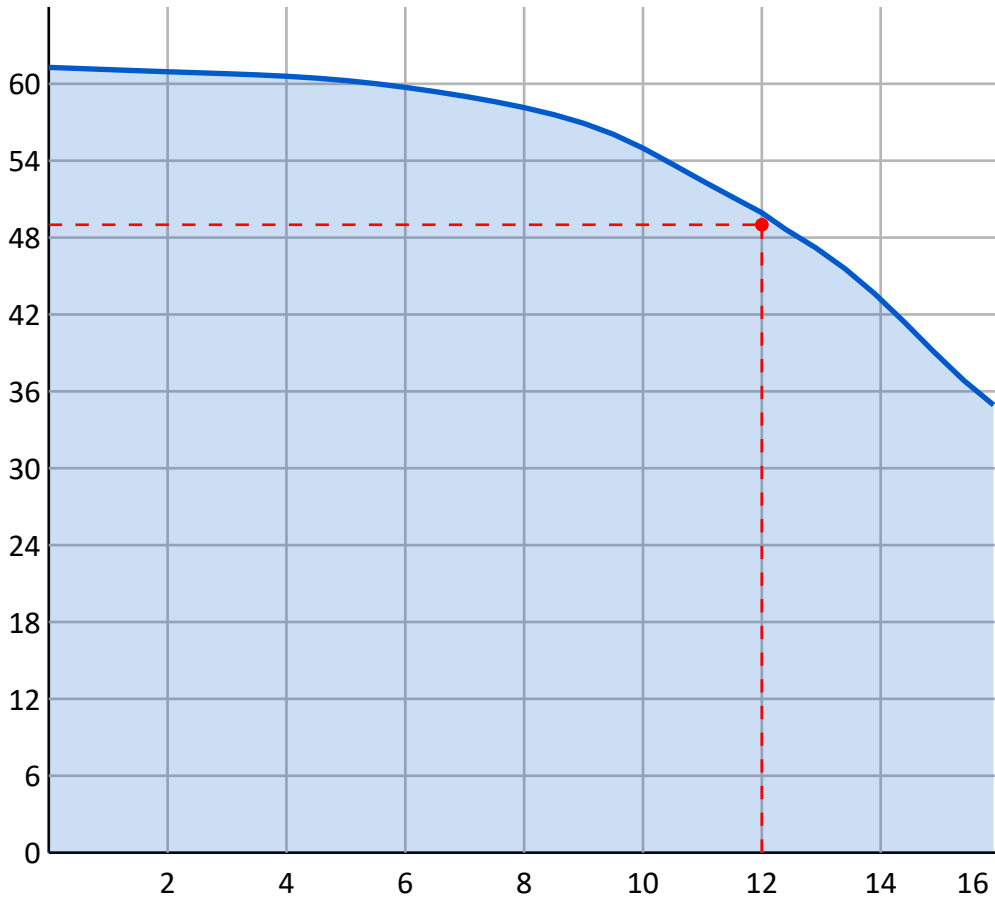


График производительности насоса

Тип насоса:
Jetex V/VS 12/05
Многоступенчатые
насосы

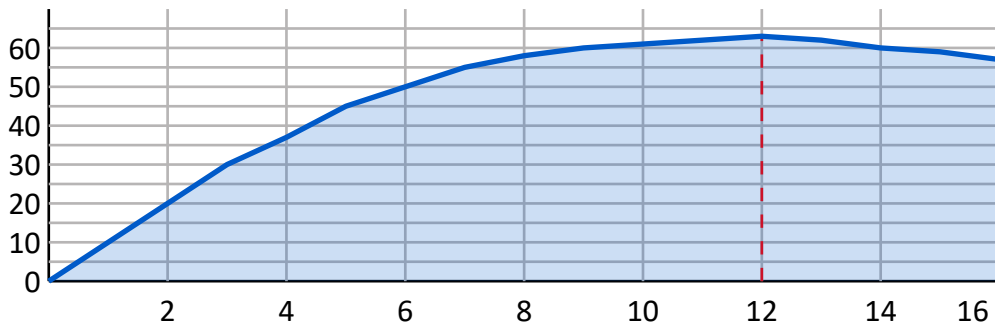
| | | | | | |
|--|------|-----------------------|---------------------|-------------------|--------------------|
| Q | H | Используемая мощность | Энергоэффективность | Скорость вращения | Тип двигателя |
| 12.0 м ³ /ч | 49 м | 2.75 кВт | 91.67% | 2860 об/мин | АИР90L2 |
| Гидравлические рабочие характеристики приняты при температуре воды 20 °С, атмосферном давлении 1,01 бар и удельном весе 1 гр/см ³ . ISO 9906. Прил. А | | | | NPSH | Мощность двигателя |
| | | | | 3.0 м | 3.0 кВт |

H, м

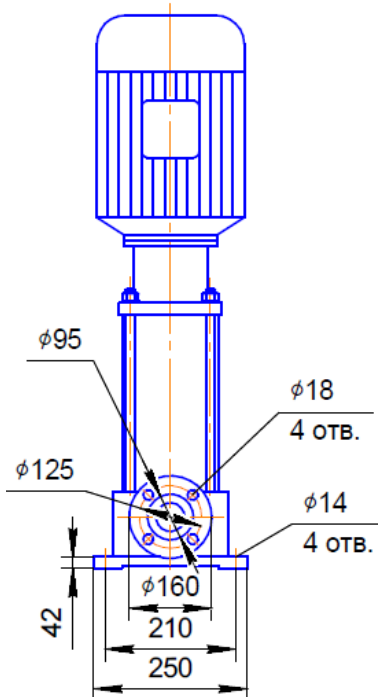
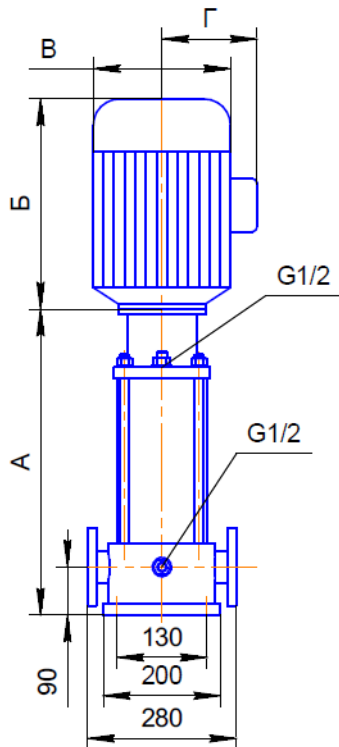


Q, м³/час

КПД, %



Q, м³/час



Характеристики насоса

| | |
|---------------------------------|------------------------|
| Тип | Jetex V/VS 12 |
| Число ступеней | 5 |
| Максимальная производительность | 16,0 м ³ /ч |
| Максимальный напор | 59,5 м |
| Входной/выходной патрубок | DN 50 |
| Гидравлический КПД | 63,0% |
| NPSH | 3,0 м |

Материалы

| | |
|----------------|--------------------------------|
| Основание | Чугун (VS - Нержавеющая Сталь) |
| Рабочее колесо | Нержавеющая Сталь |
| Вал | Нержавеющая Сталь |
| Камера | Нержавеющая Сталь |

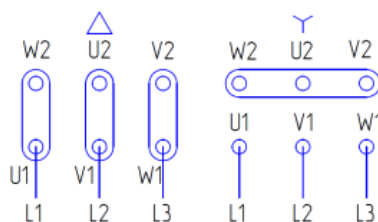
Тип торцевого уплотнения: EUBV(EQQE, EQQV, EUUE опцион.)

Характеристики электродвигателя

| | |
|---------------------------|-------------|
| Тип двигателя | AIP90L2 |
| Мощность | 3,0 кВт |
| Напряжение питания | 380 В |
| Номинальный ток | 6,19А |
| Частота сети | 50 Гц |
| cos φ | 0,9 |
| Скорость вращения | 2860 об/мин |
| Степень защиты | IP 55 |
| Класс энергоэффективности | IE2 |
| Энергоэффективность | 83,5% |
| Подшипник | NSK |
| Класс изоляции | F |

Габаритные размеры

| | |
|-----------------------------|--------|
| Длина насоса(A) | 488 мм |
| Длина электродвигателя(Б) | 325 мм |
| Общая длина(A+Б) | 813 мм |
| Диаметр насоса(В) | 191 мм |
| Диаметр электродвигателя(Г) | 128 мм |
| Вес | 59 кг |
| Подключение | DN 50 |



Электрическая схема подключения насоса