

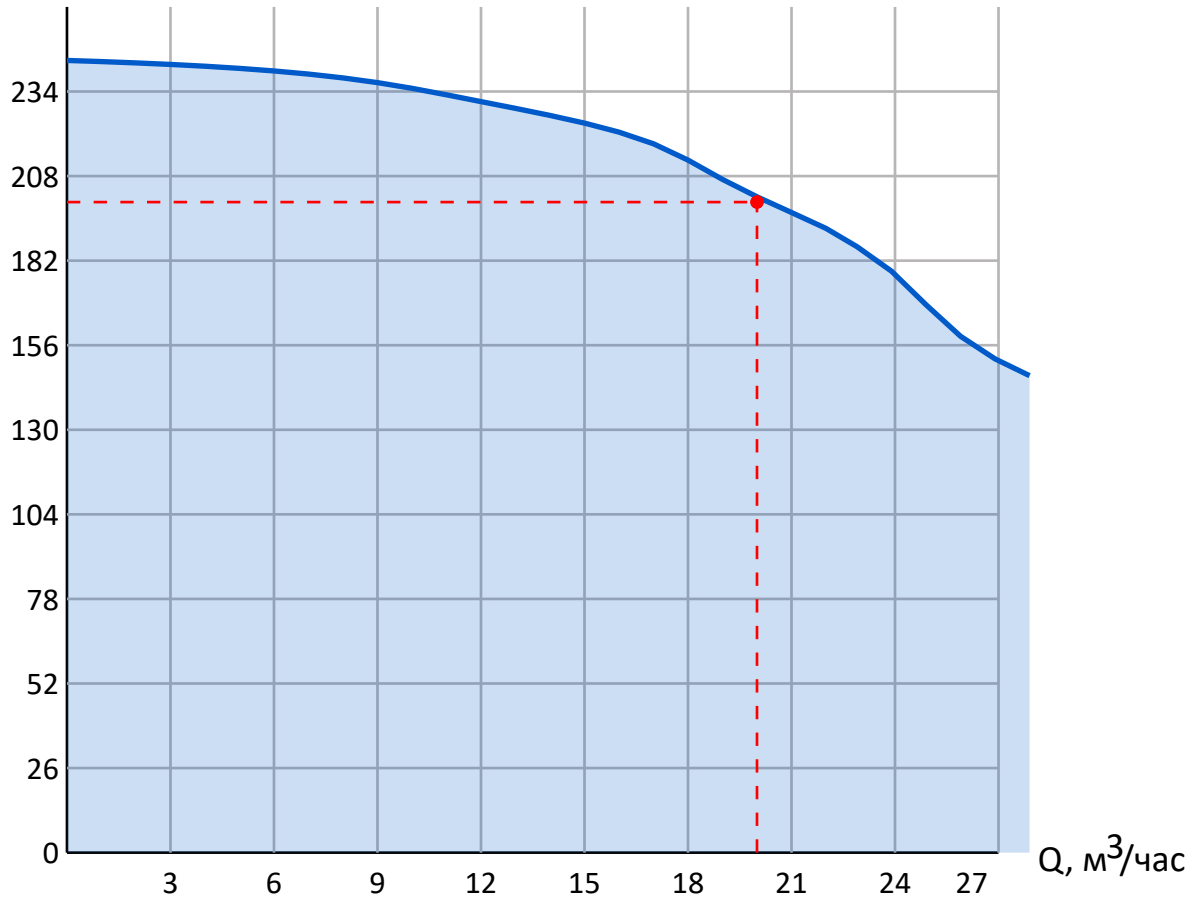


График производительности насоса

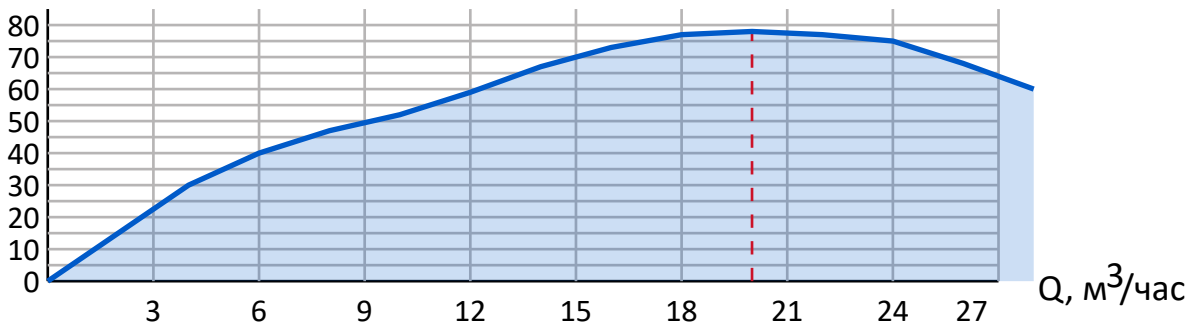
Тип насоса:
Jetex V/VS 20/17
Многоступенчатые
насосы

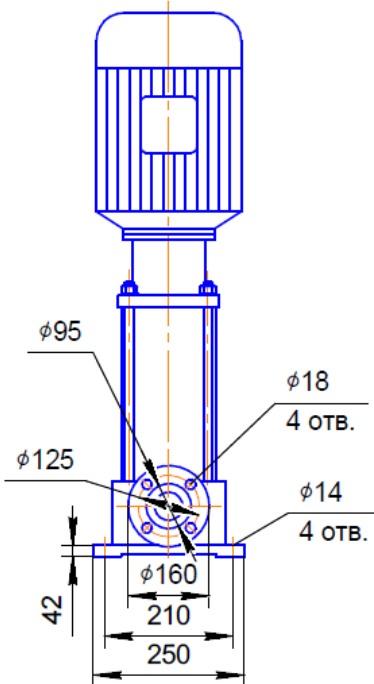
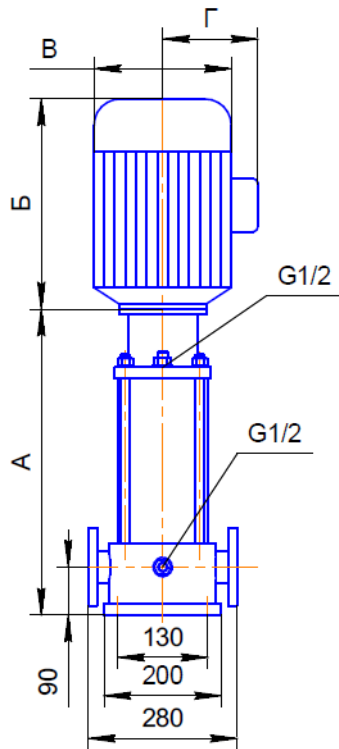
Q	H	Используемая мощность	Энергоэффективность	Скорость вращения	Тип двигателя
20.0 м ³ /ч	201 м	14.96 кВт	80.86%	2920 об/мин	АИР160М2
Гидравлические рабочие характеристики приняты при температуре воды 20 °С, атмосферном давлении 1,01 бар и удельном весе 1 гр/см ³ . ISO 9906. Прил. А				NPSH	Мощность двигателя
				2.0 м	18.5 кВт

H, м



КПД, %





Характеристики насоса

Тип	Jetex V/VS 20
Число ступеней	17
Максимальная производительность	28,0 м ³ /ч
Максимальный напор	234 м
Входной/выходной патрубок	DN 50
Гидравлический КПД	78.0%
NPSH	2.0 м

Материалы

Основание	Чугун (VS - Нержавеющая Сталь)
Рабочее колесо	Нержавеющая Сталь
Вал	Нержавеющая Сталь
Камера	Нержавеющая Сталь

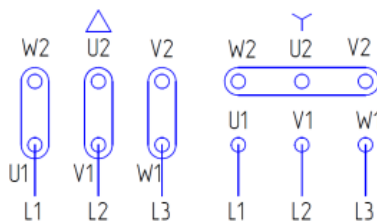
Тип торцевого уплотнения: EUBV(EQQE, EQQV, EUUE опцион.)

Характеристики электродвигателя

Тип двигателя	AIP160M2
Мощность	18,5 кВт
Напряжение питания	380 В
Номинальный ток	34,2 А
Частота сети	50 Гц
cos ϕ	0,9
Скорость вращения	2920 об/мин
Степень защиты	IP 55
Класс энергоэффективности	IE3
Энергоэффективность	91%
Подшипник	NSK
Класс изоляции	F

Габаритные размеры

Длина насоса(A)	1152 мм
Длина электродвигателя(Б)	542 мм
Общая длина(A+Б)	1694 мм
Диаметр насоса(В)	315 мм
Диаметр электродвигателя(Г)	251 мм
Вес	211 кг
Подключение	DN 50



Электрическая схема подключения насоса